

Découpeuse de Poulet Grillé

Innovation, rapidité et sécurité de la découpe du poulet grillé

Sûre

- le mouvement de la coupe est contrôlé automatiquement
- commande à deux mains
- opéré par un opérateur uniquement
- l'arrêt d'urgence est actionné dès que l'opérateur arrête d'appuyer sur l'un des boutons

Silencieuse

Conçue avec un système électrique, sans utiliser la force hydraulique ou pneumatique, ce qui fait que le bruit est très réduit

Rapide

Réduction de temps de la découpe, le poulet est découpé en un seul mouvement

Facile à utiliser

Facile à installer

Il suffit d'une prise de courant monophasée

Économique

Consomme 0,25kW

Facile à nettoyer

Pour nettoyer les lames de découpe, il suffit de retirer le coupant (pas besoin d'outils), le laver au lave-vaisselle ou avec un détergent adéquat et, pour terminer, le rincer

Meilleure présentation du produit final

La découpe est faite en un seul mouvement, le poulet aura une bonne présentation



**Technologie brevetée
et respectueuse de l'environnement**

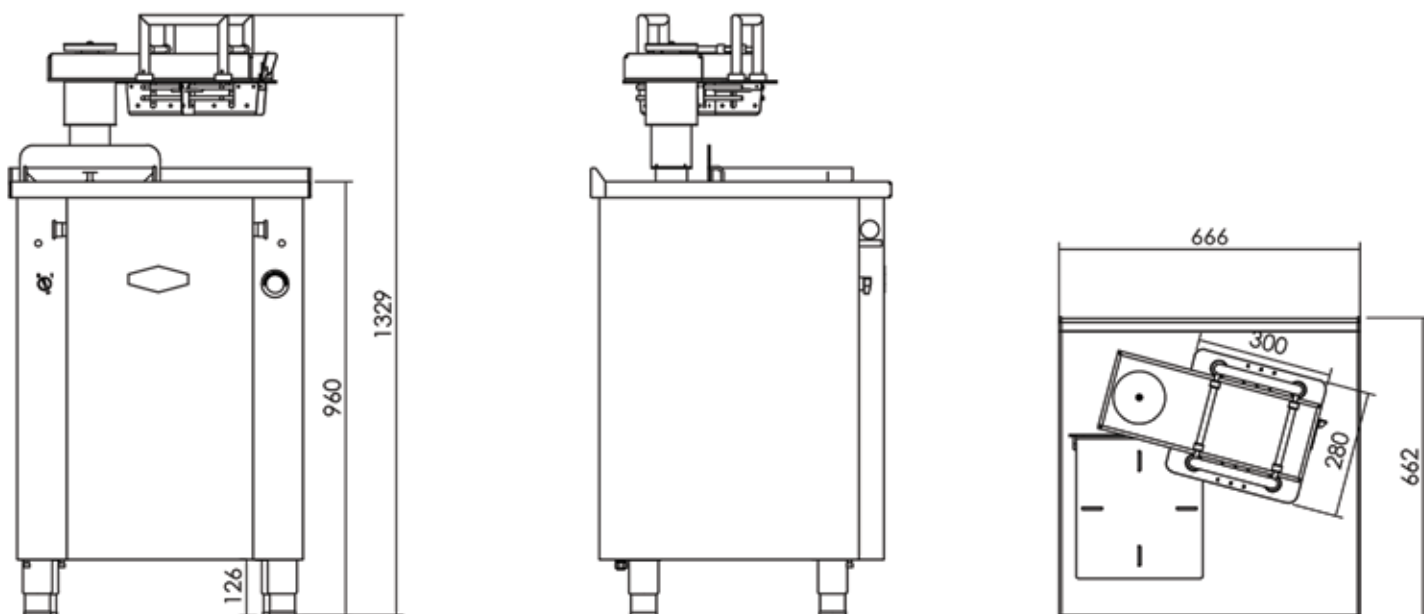
Découpeuse de Poulet Grillé

Caractéristiques techniques

Modèle	Tensión	Courant Nominal	Puissance	Poids
MC1-580	230V	1A	0,25kW	129kg



Dimensions (mm)



Technologie brevetée
et respectueuse de l'environnement

www.gresilva.com

Lisbonne

Rua da Boavista - 2715-851 Almargem do Bispo
Email: gresilva@gresilva.pt · www.gresilva.pt

Oporto

Rua Manuel Assunção Falcão, 192 - Zona Industrial Castelo da Maia - 4475-636 Sta. Maria do Avioso
Tel: +351 229 829 947/8 · Fax: +351 229 829 949
Email: gresilvanorte@gresilva.pt