

Gril Vertical mod **GV3**

**Dimensiones:**

735 mm (l) x 1264 mm (p) x 1540 mm (a)

**N.º grilles:** 3

**Capacité/poulet:** 9

**Poids:** 179 kg

**Puissance nominale** (consommation / heure): 10,4 kw

Tension Nominale	Courante Nominale
400V 3N~	16A (L1) 16A (L2) 11A (L3)
220V 3~	34A (L1) 34A (L2) 22A (L3)
222V 1N~	47A (L1)



GRE.V1.E40  
grattoir



GRE.V1.J10  
grille XS (8 mm)



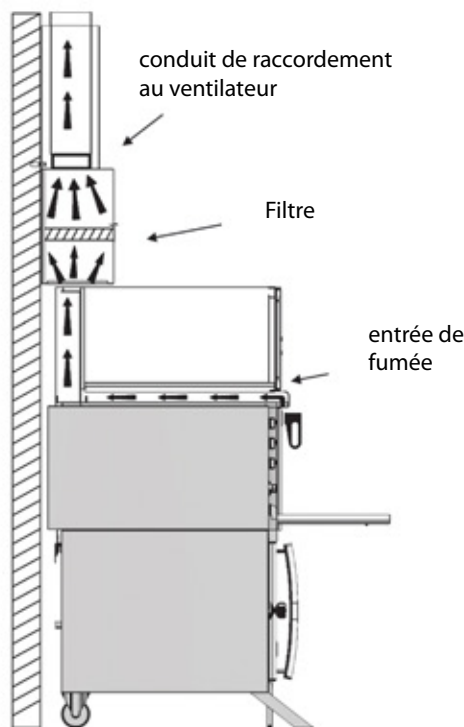
GRE.V1.J40  
grille S (19 mm)



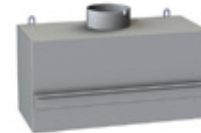
GRE.V1.J30  
grille XL (31 mm)



GRE.V1.S10  
système de drainage



GRE.CA.A50  
gouttière



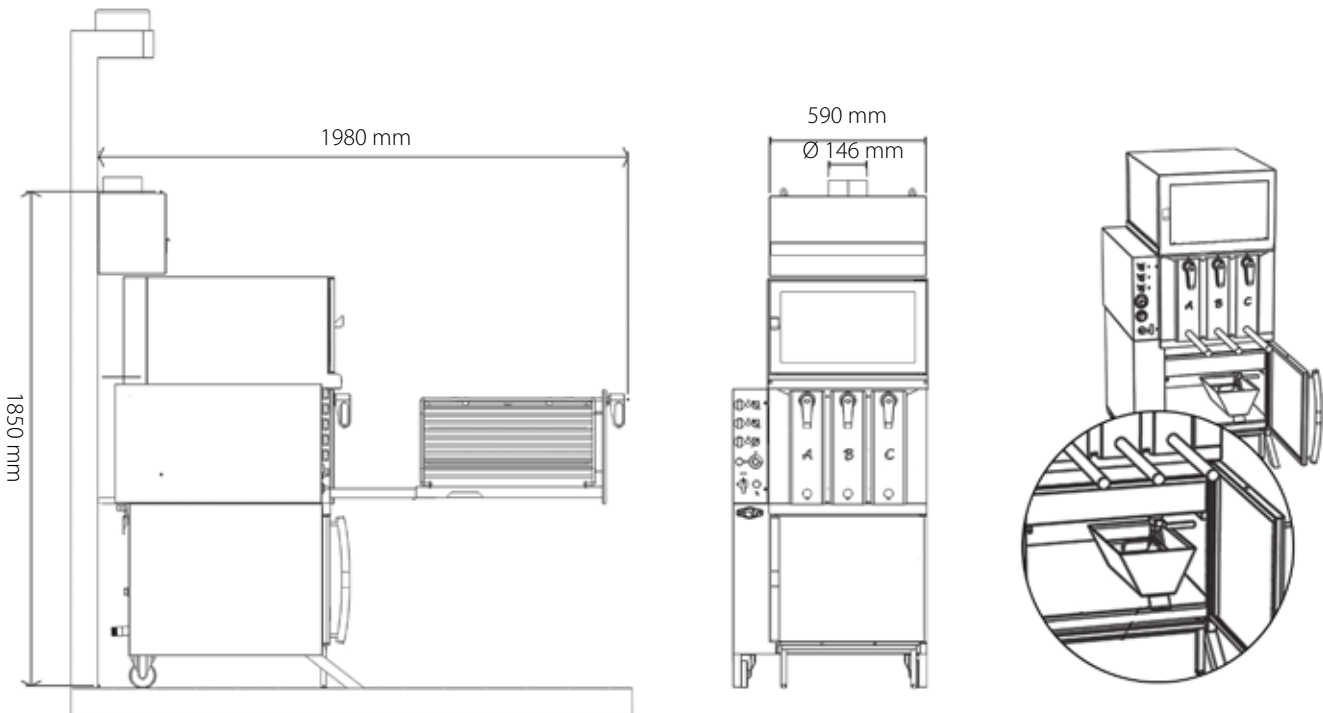
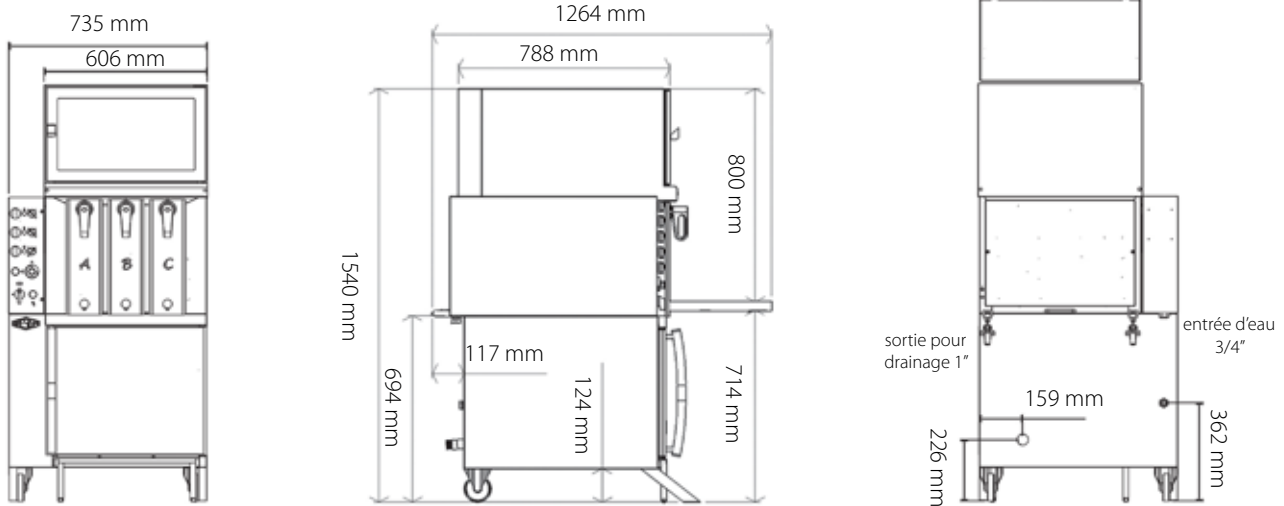
GRE.V3.P10  
Module avec filtre



GRE.V2.P30  
Conduite

Remarque: avec dispositif de connexion à l'entrée et à la sortie d'eau pour la boîte à graisse

Gril Vertical mod **GV3**



Un système d'écoulement constitué d'un conteneur de collecte d'eau à partir du tiroir récepteur à connecter à la boîte de graisses